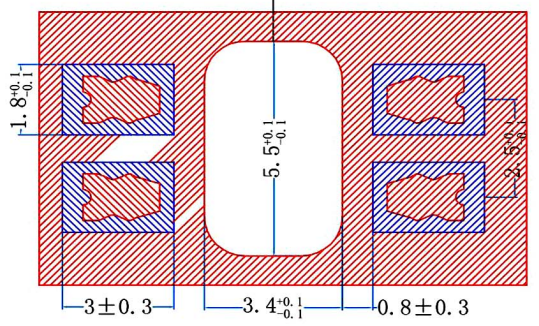
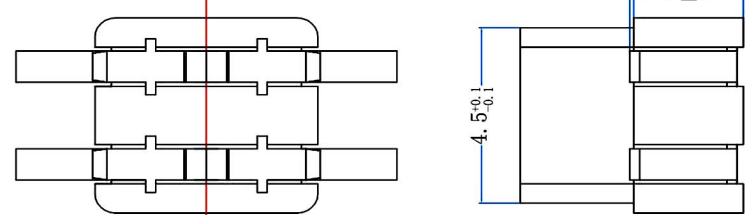
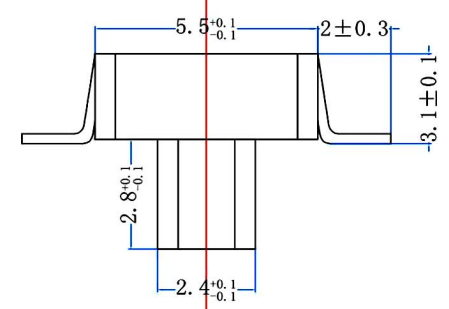
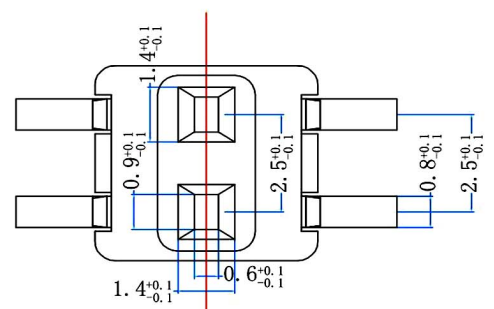


1 2 3 4 5 6 7 8

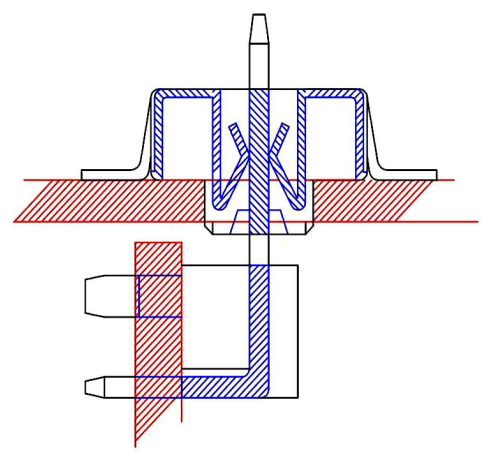
A
B
C
D
E
F
G
H

A
B
C
D
E
F
G
H



NOTE:

1. PLASTIC MATERIAL: LCP
2. TERMINAL MATERIAL : PHOSPHOR BRONZE
3. FINISH : TIN PLATING
4. WORKING TEMPERATURE : -40°C ~ +110°C
5. VOLTAGE RATING : 250V, AC,DC
6. CURRENT RATING : 2A AC DC
7. CONTACT RESISTANCE : ≤ 20mΩ
8. INSULATION RESISTANCE : ≥ 800mΩ
9. WITHSTAND VOLTAGE : 1500V,AC/minute



RoHS Compliant		玄茂科技股份有限公司 HSUAN MAO TECHNOLOGY CO., LTD.	
APPD. 核准	TOLERANCE 容許公差 .0 ± 0.30 .00 ± 0.20 ANG. ± 3°	PART NAME 品名 2.5mm LED CONNECTOR 2PIN SMT TYPE	
DWG. 製圖		MATERIAL:PHOSPHOR BRONZE TIN PLATING REEL PACKING BEIGE COLOR (MATERIAL:LCP) ROHS	
DATE 制表日	SCALE 比例 參考	UNIT 單位	REV. 版次
2019/06/11	MM	A 4	A
	PAGE 張數	1 OF 1	
			PART NO. 料號
			C3800-02DTPRC0R

1 2 3 4 5 6 7 8